



**Professional** **HEAVY DUTY**  
**GPO 12V-77**

Robert Bosch Power Tools GmbH  
70538 Stuttgart  
GERMANY

[www.bosch-pt.com](http://www.bosch-pt.com)

1 609 92A E3E (2026.03) 0 / 19



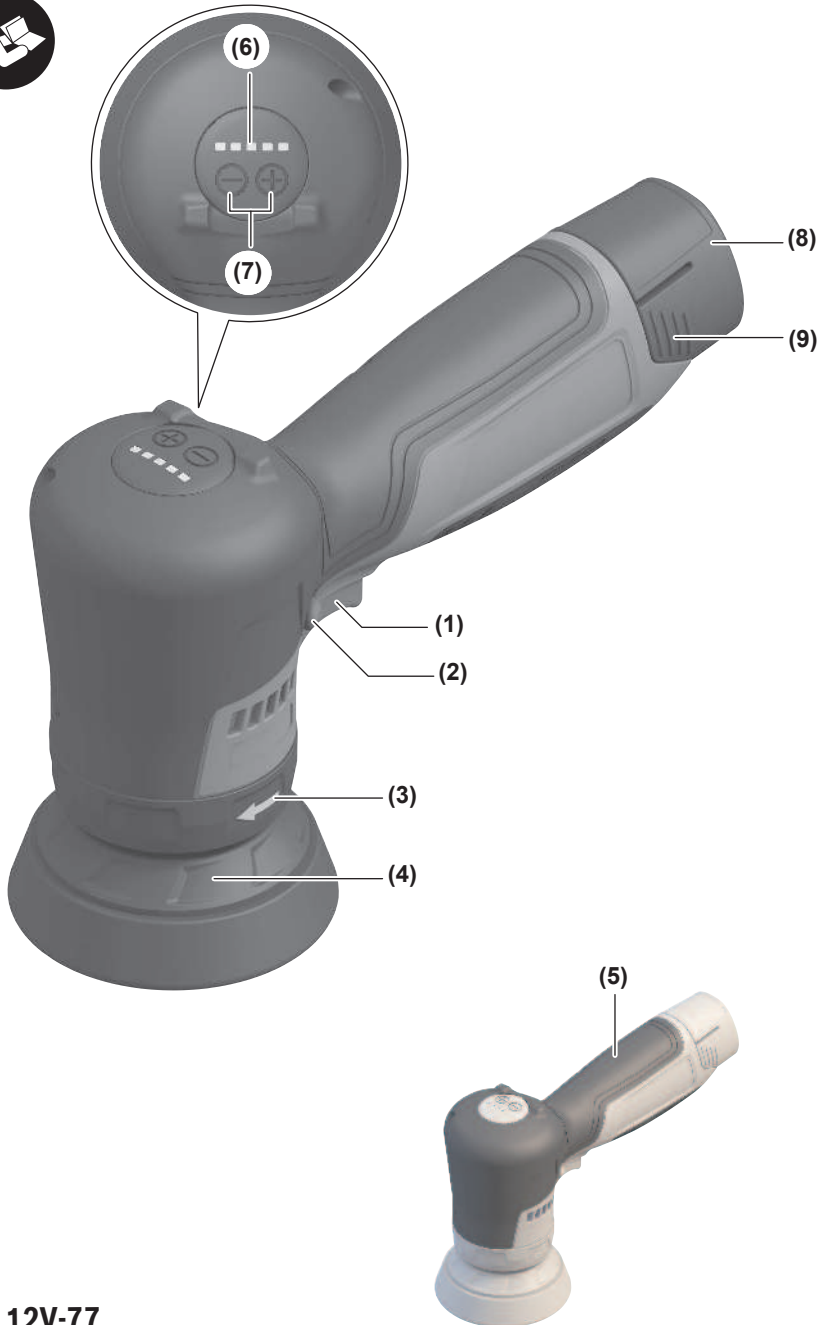
1 609 92A E3E



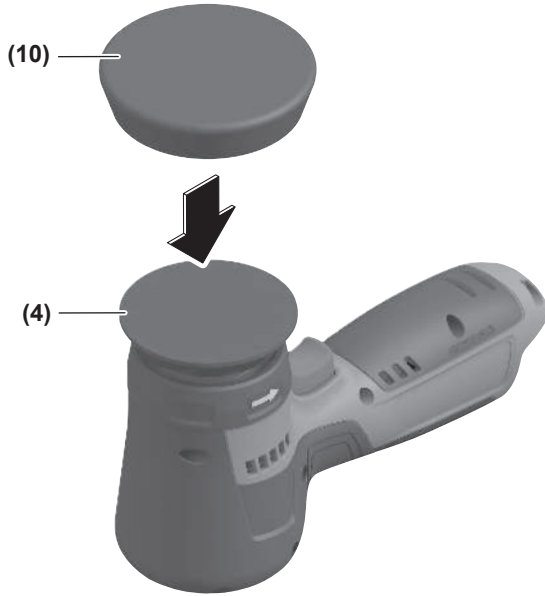
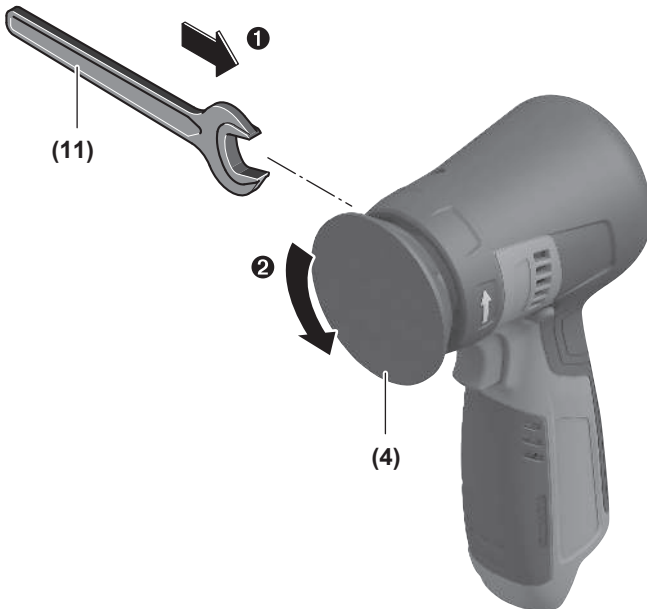
nl Oorspronkelijke gebruiksaanwijzing

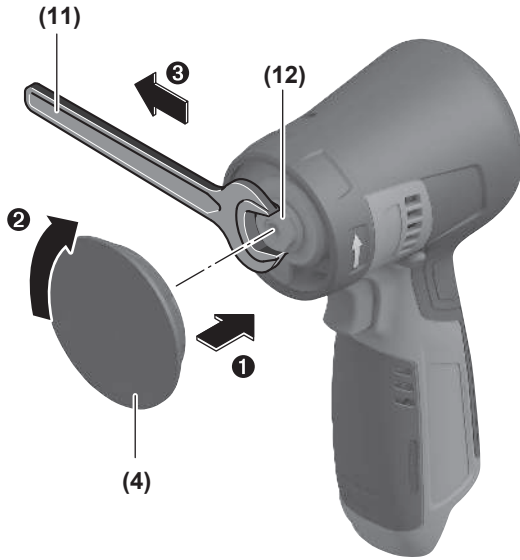
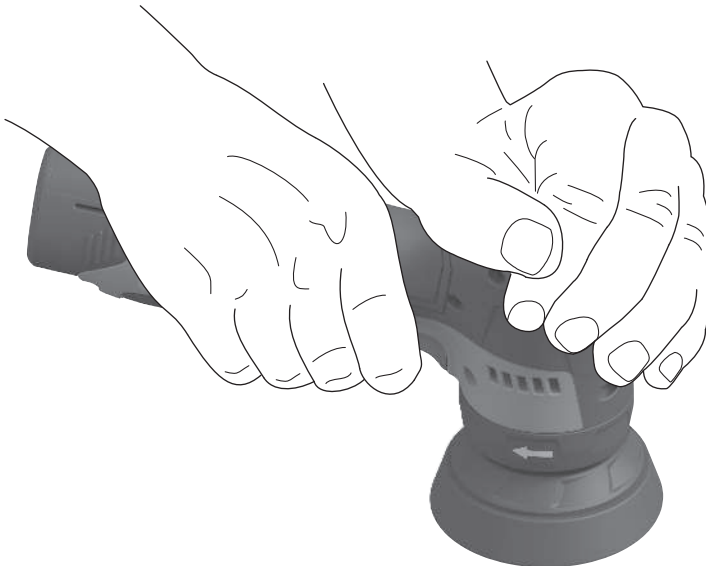






**GPO 12V-77**

**A****B**

**C****D**

# Nederlands

## Veiligheidsaanwijzingen

### Algemene veiligheidsaanwijzingen voor elektrische gereedschappen

**⚠ WAARSCHUWING** Lees alle waarschuwingen, veiligheidsaanwijzingen, afbeeldingen en specificaties die bij dit elektrische gereedschap worden geleverd. Als de hieronder vermelde aanwijzingen niet worden opgevolgd, kan dit een elektrische schok, brand en/of ernstig letsel tot gevolg hebben.

**Bewaar alle waarschuwingen en voorschriften voor toekomstig gebruik.**

Het in de waarschuwingen gebruikte begrip elektrisch gereedschap heeft betrekking op elektrische gereedschappen voor gebruik op het stroomnet (met netsnoer) en op elektrische gereedschappen voor gebruik met een accu (zonder netsnoer).

#### Veiligheid van de werkomgeving

- ▶ **Houd uw werkomgeving schoon en goed verlicht.** Een rommelige of onverlichte werkomgeving kan tot ongevallen leiden.
- ▶ **Werk met het elektrische gereedschap niet in een omgeving met explosiegevaar waarin zich brandbare vloeistoffen, brandbare gassen of brandbaar stof bevinden.** Elektrische gereedschappen veroorzaken vonken die het stof of de dampen tot ontsteking kunnen brengen.
- ▶ **Houd kinderen en andere personen tijdens het gebruik van het elektrische gereedschap uit de buurt.** Wanneer u wordt afgeleid, kunt u de controle over het gereedschap verliezen.

#### Elektrische veiligheid

- ▶ **Houd het gereedschap uit de buurt van regen en vocht.** Het binnendringen van water in het elektrische gereedschap vergroot het risico van een elektrische schok.

#### Veiligheid van personen

- ▶ **Wees alert, let goed op wat u doet en ga met verstand te werk bij het gebruik van het elektrische gereedschap.** Gebruik geen elektrisch gereedschap, wanneer u moe bent of onder invloed staat van drugs, alcohol of medicijnen. Een moment van onoplettendheid bij het gebruik van het elektrische gereedschap kan tot ernstige verwondingen leiden.
- ▶ **Draag persoonlijke beschermingsmiddelen. Draag altijd een veiligheidsbril.** Het dragen van persoonlijke beschermingsmiddelen zoals een stofmasker, slipvast werkschoenen, een veiligheidshelm of gehoorbescherming, afhankelijk van de aard en het gebruik van het elektrische gereedschap, vermindert het risico van verwondingen.
- ▶ **Vorkom per ongeluk inschakelen. Controleer dat het elektrische gereedschap uitgeschakeld is, voordat u**

**de stekker in het stopcontact steekt of de accu aansluit en voordat u het gereedschap oppakt of draagt.**

Wanneer u bij het dragen van het elektrische gereedschap uw vinger aan de schakelaar hebt of wanneer u het gereedschap ingeschakeld op de stroomvoorziening aansluit, kan dit tot ongevallen leiden.

- ▶ **Verwijder instelgereedschappen of schroefslutels, voordat u het elektrische gereedschap inschakelt.** Een instelgereedschap of sleutel in een draaiend deel van het gereedschap kan tot verwondingen leiden.
- ▶ **Voorkom een onevenwichtige lichaamshouding. Zorg ervoor dat u stevig staat en steeds in evenwicht blijft.** Daardoor kunt u het elektrische gereedschap in onverwachte situaties beter onder controle houden.
- ▶ **Draag geschikte kleding. Draag geen loshangende kleding of sieraden. Houd haren en kleding uit de buurt van bewegende delen.** Loshangende kleding, lange haren en sieraden kunnen door bewegende delen worden meegenomen.
- ▶ **Wanneer stofafzuigings- of stofopvangvoorzieningen kunnen worden gemonteerd, dient u zich ervan te verzekeren dat deze zijn aangesloten en juist worden gebruikt.** Het gebruik van een stofafzuiging beperkt het gevaar door stof.
- ▶ **Ondanks het feit dat u eventueel heel goed vertrouwd bent met het gebruik van gereedschappen, moet u ervoor zorgen dat u niet nonchalant wordt en veiligheidsvoorschriften voor het gereedschap gaat negeren.** Een onoplettende handeling kan binnen een fractie van een seconde ernstig letsel veroorzaken.

#### Zorgvuldige omgang met en zorgvuldig gebruik van elektrische gereedschappen

- ▶ **Overbelast het elektrische gereedschap niet. Gebruik voor uw werkzaamheden het daarvoor bestemde elektrische gereedschap.** Met het passende elektrische gereedschap werkt u beter en veiliger binnen het aangegeven capaciteitsbereik.
- ▶ **Gebruik geen elektrisch gereedschap waarvan de schakelaar defect is.** Elektrisch gereedschap dat niet meer kan worden in- of uitgeschakeld, is gevaarlijk en moet worden gerepareerd.
- ▶ **Trek de stekker uit het stopcontact en/of neem de accu (indien uitneembaar) uit het elektrische gereedschap, voordat u het elektrische gereedschap instelt, accessoires wisselt of het elektrische gereedschap opbergt.** Deze voorzorgsmaatregel voorkomt onbedoeld starten van het elektrische gereedschap.
- ▶ **Bewaar niet-gebruikte elektrische gereedschappen buiten bereik van kinderen. Laat het gereedschap niet gebruiken door personen die er niet mee vertrouwd zijn en deze aanwijzingen niet hebben gelezen.** Elektrische gereedschappen zijn gevaarlijk wanneer deze door onervaren personen worden gebruikt.
- ▶ **Pleeg onderhoud aan elektrische gereedschappen en accessoires. Controleer of bewegende delen van het gereedschap correct functioneren en niet vastklem-**

**men en of onderdelen zodanig gebroken of beschadigd zijn dat de werking van het elektrische gereedschap nadelig wordt beïnvloed. Laat deze beschadigde onderdelen vóór gebruik repareren.** Veel ongevallen hebben hun oorzaak in slecht onderhouden elektrische gereedschappen.

- ▶ **Houd snijdende inzetgereedschappen scherp en schoon.** Zorgvuldig onderhouden snijdende inzetgereedschappen met scherpe snijkanten klemmen minder snel vast en zijn gemakkelijker te geleiden.
- ▶ **Gebruik elektrisch gereedschap, accessoires, inzetgereedschappen en dergelijke volgens deze aanwijzingen. Let daarbij op de arbeidsomstandigheden en de uit te voeren werkzaamheden.** Het gebruik van elektrische gereedschappen voor andere dan de voorziene toepassingen kan tot gevaarlijke situaties leiden.
- ▶ **Houd handgrepen en greepvlakken droog, schoon en vrij van olie en vet.** Gladde handgrepen en greepvlakken verhinderen dat het gereedschap in onverwachte situaties veilig kan worden gehanteerd en bediend.

#### Gebruik en onderhoud van accugereedschappen

- ▶ **Laad accu's alleen op in oplaadapparaten die door de fabrikant worden geadviseerd.** Voor een oplaadapparaat dat voor een bepaald type accu geschikt is, bestaat brandgevaar wanneer het met andere accu's wordt gebruikt.
- ▶ **Gebruik alleen de daarvoor bedoelde accu's in de elektrische gereedschappen.** Het gebruik van andere accu's kan tot verwondingen en brandgevaar leiden.
- ▶ **Voorkom aanraking van de niet-gebruikte accu met paperclips, munten, sleutels, spijkers, schroeven en andere kleine metalen voorwerpen die overbrugging van de contacten kunnen veroorzaken.** Kortsluiting tussen de accucontacten kan brandwonden of brand tot gevolg hebben.
- ▶ **Bij verkeerd gebruik kan vloeistof uit de accu lekken. Voorkom contact daarmee. Spoel bij onvoorzien contact met water af. Wanneer de vloeistof in de ogen komt, dient u bovendien een arts te raadplegen.** Gelekte accuvloeistof kan tot huidirritaties en verbrandingen leiden.
- ▶ **Gebruik accu of gereedschap niet, als deze beschadigd of veranderd zijn.** Beschadigde of veranderde accu's kunnen onvoorspelbaar gedrag vertonen, waardoor een brand, explosie of het gevaar van letsel kan ontstaan.
- ▶ **Stel accu of gereedschap niet bloot aan vuur of overmatige temperaturen.** Blootstelling aan vuur of temperaturen boven 130 °C kan een explosie veroorzaken.
- ▶ **Volg alle aanwijzingen voor het laden en laad de accu of het gereedschap niet buiten het temperatuurbereik dat in de aanwijzingen is vermeld.** Verkeerd laden of laden bij temperaturen buiten het vastgelegde bereik kan de accu beschadigen en het risico van brand vergroten.

#### Service

- ▶ **Laat het elektrische gereedschap alleen repareren door gekwalificeerd en vakkundig personeel en alleen**

**met originele vervangingsonderdelen.** Daarmee wordt gewaarborgd dat de veiligheid van het gereedschap in stand blijft.

- ▶ **Voer nooit servicewerkzaamheden aan beschadigde accu's uit.** Service van accu's dient uitsluitend te worden uitgevoerd door de fabrikant of erkende servicewerkplaatsen.

#### Veiligheidsaanwijzingen voor polijstmachines

##### Algemene veiligheidsaanwijzingen voor polijstbewerkingen:

- ▶ **Dit elektrische gereedschap is bestemd voor gebruik als polijstmachine. Lees alle waarschuwingen, veiligheidsaanwijzingen, afbeeldingen en specificaties die bij dit elektrische gereedschap worden geleverd.** Als de hieronder vermelde aanwijzingen niet worden opgevolgd, kan dit een elektrische schok, brand en/of ernstig letsel tot gevolg hebben.
- ▶ **Het wordt afgeraden om werkzaamheden zoals slijpen, schuren, borstelen of doorslijpen met dit elektrische gereedschap uit te voeren.** Werkzaamheden waarvoor het elektrische gereedschap niet is bestemd, kunnen een gevaar vormen en persoonlijk letsel veroorzaken.
- ▶ **Verander de bediening van dit elektrische gereedschap niet op een manier waarvoor dit niet specifiek is ontworpen en gespecificeerd door de fabrikant van het gereedschap.** Een dergelijke verandering kan leiden tot verlies van controle over het gereedschap en ernstig persoonlijk letsel veroorzaken.
- ▶ **Gebruik geen accessoires die niet speciaal ontworpen en aanbevolen zijn door de fabrikant van het gereedschap.** Het feit dat een accessoire op uw elektrische gereedschap kan worden bevestigd, betekent niet dat een veilige werking gegarandeerd is.
- ▶ **De nominale snelheid van het accessoire moet ten minste gelijk zijn aan de maximale snelheid die op het elektrische gereedschap staat vermeld.** Accessoires die sneller draaien dan hun nominale snelheid, kunnen breken en uit elkaar springen.
- ▶ **De buitendiameter en de dikte van uw accessoire moeten binnen de nominale capaciteit van uw elektrische gereedschap liggen.** Accessoires met een verkeerde afmeting kunnen niet voldoende in bedwang of onder controle worden gehouden.
- ▶ **De afmetingen van de accessoirebevestiging moeten overeenkomen met de afmetingen van de bevestigingsmiddelen van het elektrische gereedschap.** Accessoires die niet overeenkomen met de bevestigingsmiddelen van het elektrische gereedschap kunnen uit balans raken, overmatige trillingen produceren en ervoor zorgen dat u de controle over het gereedschap verliest.
- ▶ **Gebruik geen beschadigde accessoires. Controleer telkens vóór gebruik het accessoire: schuurschijven op schilfers en barsten, steunschijf op barsten, scheuren of overmatige slijtage, draadborstels op losse of gebroken draden. Mocht het elektrische gereedschap of een accessoire vallen, inspecteer dan alles op be-**

**schadiging of bevestig een onbeschadigde accessoire. Zorg er na inspectie en montage van een accessoire voor dat uzelf en omstanders uit het vlak van het draaiende accessoire staan en laat het elektrische gereedschap één minuut lang op maximale onbelaste snelheid draaien.** Beschadigde accessoires zullen gewoonlijk gedurende deze testtijd breken.

- ▶ **Draag persoonlijke beschermingsmiddelen. Gebruik afhankelijk van de toepassing gezichtsbescherming of een veiligheidsbril. Draag zoals nodig een stofmasker, gehoorbescherming, handschoenen en een schort die kleine slijpdeeltjes of brokstukken van het werkstuk kan opvangen.** De oogbescherming moet geschikt zijn om rondvliegende deeltjes tegen te houden die bij diverse toepassingen ontstaan. Het stofmasker of de ademhalingsbescherming moet geschikt zijn om deeltjes uit de lucht te filteren die bij de specifieke toepassing ontstaan. Langdurige blootstelling aan veel lawaai kan leiden tot gehoorschade.
- ▶ **Houd omstanders op een veilige afstand van de werkzone. Iedereen die zich in de werkzone bevindt, moet persoonlijke beschermingsmiddelen dragen.** Brokstukken van het werkstuk of een gebroken accessoire kunnen rondvliegen en letsel veroorzaken, ook buiten de directe omgeving van de werkzaamheden.
- ▶ **Leg het elektrische gereedschap nooit neer, wanneer het accessoire nog in beweging is.** Het draaiende accessoire kan in het oppervlak grijpen, waardoor u de macht over het elektrische gereedschap verliest.
- ▶ **Schakel het elektrische gereedschap niet in, terwijl u dit aan uw zijde draagt.** Door onbedoeld contact met het draaiende accessoire kan uw kleding worden gegrepen, waardoor het accessoire in uw lichaam wordt getrokken.
- ▶ **Maak de ventilatieopeningen van het elektrische gereedschap regelmatig schoon.** De ventilator van de motor trekt stof in de behuizing en een overmatige ophoping van metalen deeltjes kan elektrische risico's veroorzaken.
- ▶ **Gebruik het elektrische gereedschap niet in de buurt van ontvlambare materialen.** Deze materialen zouden door vonken vlam kunnen vatten.
- ▶ **Gebruik geen accessoires waarbij een vloeibaar koelmiddel moet worden gebruikt.** Het gebruik van water of andere vloeibare koelmiddelen kan elektrocutie of een elektrische schok tot gevolg hebben.

#### Terugslag en daarmee verwante waarschuwingen:

Terugslag is een plotselinge reactie van een ronddraaiende schijf, steunschijf, borstel of ander accessoire, als deze plotseling bekneld raken of blijven haken. Het bekneld raken of blijven haken veroorzaakt een snelle stilstand van het draaiende accessoire, waardoor het elektrische gereedschap onbeheerst in tegengestelde richting van de draairichting van het accessoire wordt geforceerd.

Als bijvoorbeeld een slijpschijf blijft haken of klem zitten in het werkstuk, dan kan de rand van de schijf zich in het materiaaloppervlak graven en zo de schijf naar buiten laten schieten. De schijf kan ofwel in de richting van de gebruiker schieten of in de andere richting, afhankelijk van de bewegings-

richting van de schijf op het moment dat deze bleef haken of klem zitten. Slijpschijven kunnen onder deze omstandigheden ook breken.

Terugslag is het gevolg van verkeerd gebruik van het elektrische gereedschap en/of onjuiste gebruikprocedures of -omstandigheden. Met de juiste maatregelen kan dit worden vermeden, zoals hieronder is beschreven.

- ▶ **Houd het elektrische gereedschap stevig met beide handen vast en plaats uw lichaam en armen zodanig dat u de krachten van een terugslag kunt weerstaan. Gebruik altijd de extra handgreep, indien aanwezig, voor een maximale controle over terugslag of reactie op het draaimoment tijdens het starten.** De gebruiker kan reacties op het draaimoment of krachten van de terugslag beheersen met de juiste voorzorgsmaatregelen.
- ▶ **Plaats nooit uw hand in de buurt van het draaiende accessoire.** Het accessoire kan over uw hand terugslaan.
- ▶ **Plaats uw lichaam niet op een plaats waar het elektrische gereedschap terecht zal komen, als een terugslag optreedt.** Bij terugslag schiet het gereedschap in tegengestelde richting van de beweging van de schijf op het moment dat deze blijft haken of klem zitten.
- ▶ **Ga voorzichtig te werk bij het bewerken van hoeken, scherpe randen enz. Voorkom dat het accessoire gaat stuiteren of blijft haken.** Hoeken, scherpe randen of stuiteren kunnen ervoor zorgen dat het draaiende accessoire blijft haken, waardoor u de controle over het gereedschap verliest of er terugslag optreedt.
- ▶ **Bevestig geen zaagketting, houtsnijmes, diamant-segmentschijf met een randopening van meer dan 10 mm of getand zaagblad op het elektrische gereedschap.** Dergelijke accessoires veroorzaken vaak een terugslag en verlies van controle over het gereedschap.

#### Bijzondere veiligheidsaanwijzingen voor polijsten:

- ▶ **Laat geen los deel van de polijstschijf of de bevestigingsdraden ervan vrij ronddraaien. Stop losse bevestigingsdraden weg of knip deze af.** Losse en ronddraaiende bevestigingsdraden kunnen verstrikt raken in uw vingers of aan het werkstuk blijven haken.

#### Aanvullende veiligheidsaanwijzingen



**Draag een veiligheidsbril.**



**Houd het elektrische gereedschap bij het werken stevig met beide handen vast en zorg ervoor dat u stevig staat.** Het elektrische gereedschap wordt met twee handen veiliger vastgehouden.

- ▶ **Gebruik geschikte detectoren om verborgen elektriciteits-, gas- of waterleidingen op te sporen of raadpleeg het plaatselijke energie- of waterleidingbedrijf.** Contact met elektrische leidingen kan tot brand of een elektrische schok leiden. Beschadiging van een gasleiding kan tot een explosie leiden. Breuk van een waterleiding veroorzaakt materiële schade.

- ▶ **Ontgrendel de aan/uit-schakelaar en zet deze in de uit-stand, wanneer de stroomvoorziening wordt onderbroken, bijv. door wegnemen van de accu.** Daardoor wordt ongecontroleerd opnieuw starten voorkomen.
- ▶ **Bij beschadiging en verkeerd gebruik van de accu kunnen er dampen vrijkomen. De accu kan branden of exploderen.** Zorg voor de aanvoer van frisse lucht en zoek bij klachten een arts op. De dampen kunnen de luchtwegen irriteren.
- ▶ **Verander en open de accu niet.** Er bestaat gevaar voor kortsluiting.
- ▶ **Door spitse voorwerpen, zoals bijv. spijkers of schroevendraaiers, of door krachtenwerking van buitenaf kan de accu beschadigd worden.** Er kan een interne kortsluiting ontstaan en de accu doen branden, roken, exploderen of oververhitten.
- ▶ **Gebruik de accu alleen in producten van de fabrikant.** Alleen zo wordt de accu tegen gevaarlijke overbelasting beschermd.



**Bescherm de accu tegen hitte, bijvoorbeeld ook tegen voortdurend zonlicht, vuur, vuil, water en vocht.** Er bestaat gevaar voor explosie en kortsluiting.

- ▶ **Zet het werkstuk vast.** Een met spanvoorzieningen of een bankschroef vastgehouden werkstuk wordt beter vastgehouden dan u met uw hand kunt doen.

## Beschrijving van product en werking



**Lees alle veiligheidsaanwijzingen en instructies.** Het niet naleven van de veiligheidsaanwijzingen en instructies kan elektrische schokken, brand en/of zware verwondingen veroorzaken.

Neem goed nota van de afbeeldingen in het voorste deel van de gebruiksaanwijzing.

### Beoogd gebruik

Dit elektrische gereedschap is bestemd voor het polijsten van gelakte oppervlakken.

### Afgebeelde componenten

De componenten zijn genummerd zoals op de afbeelding van het elektrische gereedschap op de pagina met afbeeldingen.

- (1) Aan/uit-schakelaar
- (2) Vergrendeling van de aan/uit-schakelaar
- (3) Draairichtingpijl van de slijpas
- (4) Polijstplateau
- (5) Handgreep (geïsoleerd greepvlak)
- (6) LED-aanduiding
- (7) Toetsen voor de toerentalinstelling/continue toerentalinstelling en voor de instelling van de timer
- (8) Accu<sup>a)</sup>

(9) Accu-ontgrendelingstoets<sup>a)</sup>

(10) Polijstpad

(11) Steeksleutel

(12) Sleutelvlak

a) Dit toebehoren wordt niet standaard meegeleverd.

## Technische gegevens

Polijstmachine		GPO 12V-77
Productnummer		<b>3 601 JL3 0..</b>
Nominale spanning	V=	12
Nominaal toerental <sup>A)</sup>	min <sup>-1</sup>	2200
Instelbaar toerental	min <sup>-1</sup>	600–2200
Max. diameter polijstplateau	mm	77
Sleutelvlak op de		
– Spanmoer	mm	22
Toerentalinstelling		●
Timer		●
Constant Electronic		●
Gewicht <sup>B)</sup>	kg	0,79
Aanbevolen omgevingstemperatuur bij het opladen	°C	0 ... +35
Toegestane omgevingstemperatuur bij het gebruik <sup>C)</sup>	°C	–15 ... +50
Toegestane omgevingstemperatuur bij opslag	°C	–20 ... +50
Aanbevolen accu's		GBA 12V...
Aanbevolen oplaadapparaten		GAL12V... GAL 12V... GAX 18...

A) Gemeten bij 20–25 °C met accu **GBA 12V 3.0Ah** en afhankelijk van laadstand van de accu evenals van de gebruikstemperatuur van de machine

B) Zonder accu (het gewicht van de accu is te vinden op [www.bosch-professional.com](http://www.bosch-professional.com))

C) beperkt vermogen bij temperaturen < 0 °C

Waarden kunnen afhankelijk van product variëren en onderhevig zijn aan toepassings- en omgevingsvoorwaarden. Meer informatie vindt u op [www.bosch-professional.com/wac](http://www.bosch-professional.com/wac).

## Informatie over geluid en trillingen

Geluidsemissiewaarden bepaald conform **EN IEC 62841-2-3**.

Het A-gewogen geluidsdruk niveau van het elektrische gereedschap is typisch lager dan 70 dB(A). Het geluidsniveau bij het werken kan de aangegeven waarden overschrijden.

### Draag gehoorbescherming!

Trillingswaarden  $a_h$  (continue trillingen),  $p_F$  (herhaalde schoktrillingen) en onzekerheid K bepaald conform **EN IEC 62841-2-3**:

Om normale werkomstandigheden van het elektrische gereedschap te weerspiegelen, weken de gebruiksomstandigheden als volgt van de standaardmethode af:

Gemeten met aandrukkracht **15 N**:

Polijslijsten:

$$a_{h,p} = 0,6 \text{ m/s}^2 \text{ (K = 1,5 m/s}^2\text{)},$$

$$p_{f,p} = 62 \text{ m/s}^2 \text{ (K = 8,0 m/s}^2\text{)}$$

Gemeten met aandrukkracht **30 N**:

Polijslijsten:

$$a_{h,p} = 0,7 \text{ m/s}^2 \text{ (K = 1,5 m/s}^2\text{)},$$

$$p_{f,p} = 75 \text{ m/s}^2 \text{ (K = 7,0 m/s}^2\text{)}$$

Het slijpen van dünnere platen of andere gemakkelijk trillende materialen met een groot oppervlak kan leiden tot een geluidsemisiewaarde die tot wel 15 dB hoger is. Door geschikte zware dempingsmatten kan de verhoogde geluidsemisie worden verlaagd. Er moet zowel bij de risicoeoordeling van het lawaai als bij het kiezen van een geschikt gehoorbescherming rekening worden gehouden met een verhoogde geluidsemisie.

Het in deze gebruiksaanwijzing vermelde trillingsniveau en de geluidsemisiewaarde zijn gemeten met een genormeerde meetmethode en kunnen worden gebruikt om elektrische gereedschappen met elkaar te vergelijken. Ze zijn ook geschikt voor een voorlopige inschatting van de trillings- en geluidsemisie.

Het aangegeven trillingsniveau en de aangegeven geluidsemisiewaarde representeren de voornaamste toepassingen van het elektrische gereedschap. Wanneer het elektrische gereedschap echter wordt gebruikt voor andere toepassingen, met afwijkende inzetgereedschappen of onvolgende onderhoud, dan kunnen het trillingsniveau en de geluidsemisiewaarde afwijken. Dit kan de trillings- en geluidsemisie gedurende de gehele arbeidsperiode duidelijk verhogen.

Voor een nauwkeurige schatting van de trillings- en geluidsemisies moet ook rekening worden gehouden met de tijden waarin het gereedschap uitgeschakeld is, of waarin het gereedschap wel loopt, maar niet werkelijk wordt gebruikt. Dit kan de trillings- en geluidsemisies gedurende de gehele arbeidsperiode duidelijk verminderen.

Leg aanvullende veiligheidsmaatregelen ter bescherming van de gebruiker tegen het effect van trillingen vast, zoals: onderhoud van elektrische gereedschappen en inzetgereedschappen, warm houden van de handen, organisatie van het arbeidsproces.

## Toerentalinstelling/continue toerentalinstelling

### Toerentalinstelling

Met de twee toetsen **(7)** kun je het noodzakelijke toerental ook tijdens gebruik instellen, zie onderstaande tabel. Het vereiste toerental is afhankelijk van het materiaal en de werkomstandigheden en kan door praktische tests bepaald worden.

### Continue toerentalinstelling

Met de twee toetsen **(7)** kun je een standaard-snelheid instellen. Om het instellingenmenu te openen, hou je de  $\ominus$ -toets ten minste 5 seconden lang ingedrukt. Blijf de  $\ominus$ -toets indrukken en druk tegelijkertijd eveneens ten minste 5 seconden op de  $\oplus$ -toets. De eerder opgeslagen instelling wordt door het aantal knipperende LED's in wit aangegeven. U kunt nu een standaard-snelheid instellen zoals in onderstaande tabel aangegeven. Om de instelling op te slaan, druk

je ten minste 5 seconden lang gelijktijdig op de  $\oplus$ -toets en de  $\ominus$ -toets, totdat het knipperen van de LED's stopt.

LED's	[min <sup>-1</sup> ]
Licht 1 x wit	600
Licht 2 x wit	1000
Licht 3 x wit	1400
Licht 4 x wit	1800
Licht 5 x wit	2200

► **De nominale snelheid van het accessoire moet ten minste gelijk zijn aan de maximale snelheid die op het elektrische gereedschap staat vermeld.** Accessoires die sneller draaien dan hun nominale snelheid, kunnen breken en uit elkaar springen.

Om een geselecteerde standaard-snelheid te deactiveren, selecteer je de middelste LED in het instellingenmenu en sla je de instelling op zoals beschreven.

## Instelling van de timer

Met de twee toetsen **(7)** kun je een standaard-polijslijst instellen, waarna het elektrische gereedschap automatisch wordt uitgeschakeld. Om het instellingenmenu te openen, hou je de  $\oplus$ -toets ten minste 5 seconden lang ingedrukt. Blijf de  $\oplus$ -toets indrukken en druk tegelijkertijd eveneens ten minste 5 seconden op de  $\ominus$ -toets. De eerder opgeslagen instelling wordt door het aantal knipperende LED's in magenta aangegeven. U kunt nu een standaard-polijslijst instellen zoals in onderstaande tabel aangegeven. Om de instelling op te slaan, druk je ten minste 5 seconden lang gelijktijdig op de  $\oplus$ -toets en de  $\ominus$ -toets, totdat het knipperen van de LED's stopt.

LED's	seconden
Knipperlicht 1 x magenta	8
Knipperlicht 2 x magenta	10
Knipperlicht 3 x magenta	12
Knipperlicht 4 x magenta	14
Knipperlicht 5 x magenta	16

Als een standaard-polijslijst is ingesteld, start een countdown voor de resterende 3 seconden. Deze countdown wordt door 5 brandende LED's; s aangegeven die vervolgens een voor een uitgaan, d.w.z. binnen 3 seconden van 5 naar 1 terugtellen, totdat het elektrisch gereedschap automatisch wordt uitgeschakeld. Om een geselecteerde standaard-polijslijst te deactiveren, selecteer je de middelste LED in het instellingenmenu en sla je de instelling op zoals beschreven.

## Constant Electronic

De Constant Electronic houdt het toerental bij onbelast en belast lopen vrijwel constant en waarborgt een gelijkmatige arbeidsvermogen.

## Accu

**Bosch** verkoopt accugereedschap ook zonder accu. Of bij de levering van uw elektrische gereedschap een accu inbegrepen is, kunt u zien op de verpakking.

### Accu opladen

► **Gebruik alleen de in de technische gegevens vermelde oplaadapparaten.** Alleen deze oplaadapparaten zijn afgestemd op de bij het elektrische gereedschap gebruikte Li-Ion-accu.

**Aanwijzing:** lithium-ion-accu's worden vanwege internationale transportvoorschriften gedeeltelijk geladen geleverd. Om het volledige vermogen van de accu te waarborgen, laadt u vóór het eerste gebruik de accu volledig op.

### Accu plaatsen

Schuif de geladen accu in de accuhouder tot deze is vastgeklikt.

### Accu verwijderen

Voor het verwijderen van de accu drukt u op de accu-ontgrendelingstoetsen en trekt u de accu uit het elektrische gereedschap. **Gebruik daarbij geen geweld.**

### Accu-oplaadaanduiding

De 5 LED's van de LED-aanduiding geven de laadtoestand van de accu aan. De LED-aanduiding brandt 5 seconden na het inschakelen.

LED	Capaciteit
Permanent licht 5 × groen	80–100 %
Permanent licht 4 × groen	60–80 %
Permanent licht 3 × groen	40–60 %
Permanent licht 2 × groen	20–40 %
Permanent licht 1 × geel	1–20 %
Permanent licht 1 × rood	0–1 %

### Temperatuurafhankelijke overbelastingsbeveiliging

Bij beoogd gebruik kan het elektrische gereedschap niet overbelast worden. Bij te sterke belasting of het verlaten van het toegestane accutemperatuurbereik wordt het toerental gereduceerd of het elektrische gereedschap schakelt uit. Bij gereduceerd toerental loopt het elektrische gereedschap pas na het bereiken van de toegestane accutemperatuur of bij verminderde belasting opnieuw met maximaal toerental. Bij automatische uitschakeling schakelt u het elektrische gereedschap uit, laat u de accu afkoelen en schakelt u het elektrische gereedschap weer in.

### Aanwijzingen voor de optimale omgang met de accu

Bescherm de accu tegen vocht en water.

Bewaar de accu alleen bij een temperatuur tussen –20 °C en 50 °C. Laat de accu bijvoorbeeld in de zomer niet in de auto liggen.

Een duidelijk kortere gebruiksduur na het opladen duidt erop dat de accu versleten is en moet worden vervangen.

Neem de aanwijzingen met betrekking tot afvalverwijdering in acht.

## Montage

► **Neem de accu vóór alle werkzaamheden aan het elektrische gereedschap (bijv. onderhoud, wisselen van accessoires, enz.) uit het elektrische gereedschap.** Bij per ongeluk bedienen van de aan/uit-schakelaar bestaat gevaar voor letsel.

### Polijspad verwisselen (zie afbeelding A)

Voor het verwijderen van de polijspad (10) tilt u deze aan de zijkant op en trekt u hem van het polijsplateau (4) af.

Verwijder vóór het aanbrengen van een nieuwe polijspad vuil en stof van het polijsplateau (4), bijv. met een kwastje. Het oppervlak van het polijsplateau (4) bestaat uit klitweefsel, zodat u polijspads met klit hechting snel en eenvoudig kunt bevestigen.

Duw de polijspad (10) stevig op de onderkant van het polijsplateau (4).

### Polijsplateau verwisselen (zie afbeeldingen B-C)

**Aanwijzing:** Vervang een beschadigd polijsplateau (4) onmiddellijk.

Trek de polijspad eraf.

**Demontage:** Houd het sleutelvlak (12) op het elektrische gereedschap met de steeksleutel (11) vast en draai het polijsplateau (4) linksom om dit te verwijderen (zie afbeelding B).

Reinig alle onderdelen die moeten worden gemonteerd.

**Montage:** Houd het sleutelvlak (12) op het elektrische gereedschap met de steeksleutel (11) vast. Draai het nieuwe polijsplateau (4) rechtsom vast (zie afbeelding C).

### Stof

Stof van materialen zoals loodhoudende verf, enkele houtsoorten en mineralen kan schadelijk voor de gezondheid zijn. Aanraking of inademing van stof kan leiden tot allergische reacties en/of luchtwegaandoeningen bij de gebruiker of personen die zich in de omgeving bevinden.

Bepaalde soorten stof, bijvoorbeeld van eiken- en beukenhout, gelden als kankerverwekkend, in het bijzonder in combinatie met additieven voor houtbehandeling (chromaat en houtbeschermingsmiddelen). Asbesthoudend materiaal mag alleen door gespecialiseerde vakmensen worden bewerkt.

- Zorg voor een goede ventilatie van de werkplek.
- Er wordt geadviseerd om een stofmasker met filterklasse P2 te dragen.

Neem de in uw land geldende voorschriften voor de te bewerken materialen in acht.

- ▶ **Vermijd ophoping van stof op de werkplek.** Stof kan gemakkelijk ontbranden.

## Gebruik

### Ingebruikname

#### In- en uitschakelen

Om het elektrische gereedschap **in gebruik te nemen** drukt u op de aan/uit-schakelaar **(1)**.

Voor het **vastzetten** van de ingedrukte aan/uitschakelaar **(1)** gebruikt u de vergrendeling **(2)**.

#### LED-aanduidingen

De onderstaande tabel geeft een toelichting bij de mogelijke LED-aanduidingen **(6)**.

Kleur	Toestand	Betekenis/oorzaak	Oplossing
Wit	Permanent licht (1 x ... 5 x)	Toerentalinstelling	(zie „Toerentalinstelling/continue toerentalinstelling“, Pagina 10)
Groen	Permanent licht (2 x ... 5 x)	Accu geladen	(zie „Accu-oplaadaanduiding“, Pagina 11)
geel	Permanent licht (1 x)	Accu bijna leeg (zie „Accu-oplaadaanduiding“, Pagina 11)	Accu binnenkort verwisselen of opladen
	Knipperlicht (5 x)	Kritieke temperatuur is bereikt (motor, elektronica, accu)	Elektrisch gereedschap onbelast laten draaien en laten afkoelen
Rood	Permanent licht (1 x)	Accu leeg (zie „Accu-oplaadaanduiding“, Pagina 11)	Accu verwisselen of opladen
	Knipperlicht (5 x)	Elektrisch gereedschap is oververhit en schakelt uit	Elektrisch gereedschap laten afkoelen en weer inschakelen
		Elektrisch gereedschap is geblokkeerd en schakelt uit	Blokkade verhelpen en elektrisch gereedschap weer inschakelen

### Aanwijzingen voor werkzaamheden

- ▶ **Klem het werkstuk vast, wanneer dit niet door het eigen gewicht veilig ligt.**
- ▶ **Belast het elektrische gereedschap niet zo sterk dat het tot stilstand komt.**
- ▶ **Laat het elektrische gereedschap na sterke belasting nog enkele minuten onbelast lopen, om het inzetgereedschap af te koelen.**

Om te werken zonder snel vermoeid te raken, kunt u het elektrische gereedschap afhankelijk van de toepassing aan de bovenkant, aan de zijkant of aan de voorkant vasthouden (zie afbeelding D).

#### Polijssten

Voor het polijsten van verweerde lak of het wegpolijsten van krassen (bijv. acrylglas) kan het elektrische gereedschap worden uitgerust met geschikt polijstgereedschap, zoals lamswollen schijf, polijstvlit of polijstspoon (accessoire). Kies bij het polijsten een laag toerental (stand 1–2) om overmatige verwarming van het oppervlak te vermijden.

Breng het polijstmiddel op een iets kleiner oppervlak aan dan u wilt polijsten. Werk het polijstmiddel in met een geschikt polijstgereedschap, maak kruis- of cirkelvormige bewegingen en gebruik een matige druk.

Om het elektrische gereedschap **uit te schakelen**, laat u de aan/uit-schakelaar **(1)** los of wanneer deze vergrendeld is, drukt u kort op de aan/uit-schakelaar **(1)** en laat u deze daarna los.

- ▶ **Controleer de polijstgereedschappen vóór het gebruik.** De polijstgereedschappen moet correct gemonteerd zijn en vrij kunnen draaien. Laat dit ten minste 1 minuut zonder belasting proefdraaien. Gebruik geen beschadigde, niet-ronde of trillende polijstgereedschappen. Beschadigde polijstgereedschappen kunnen barsten en letsel veroorzaken.

Laat het polijstmiddel niet op het oppervlak opdrogen. Anders kan het oppervlak beschadigd raken. Stel het te polijsten oppervlak niet bloot aan fel zonlicht. Reinig de polijstgereedschappen regelmatig om goede polijstresultaten te garanderen. Was het polijstgereedschap met een mild wasmiddel en warm water. Gebruik geen verdunningsmiddelen.

Schakel het elektrische gereedschap na het einde van de werkzaamheden uit.

## Onderhoud en service

### Onderhoud en reiniging

- ▶ **Neem de accu vóór alle werkzaamheden aan het elektrische gereedschap (bijv. onderhoud, wisselen van accessoires, enz.) uit het elektrische gereedschap.** Bij per ongeluk bedienen van de aan/uit-schakelaar bestaat gevaar voor letsel.
- ▶ **Houd het elektrische gereedschap en de ventilatieopeningen altijd schoon om goed en veilig te werken.**

### Klantenservice en gebruikadvies

#### Nederland

Tel.: (076) 579 54 54

De link naar onze serviceadressen en naar de garantievoorwaarden is te vinden op de laatste pagina.

Vermeld bij vragen en bestellingen van vervangingsonderdelen altijd het uit tien cijfers bestaande productnummer volgens het typeplaatje van het product.

## Afvalverwijdering

Elektrische gereedschappen, accu's, accessoires en verpakkingen moeten op een voor het milieu verantwoorde wijze gerecycled worden.



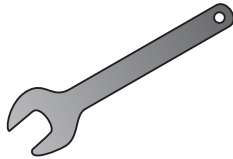
Gooi elektrische gereedschappen, accu's en batterijen niet bij het huisvuil.

### Alleen voor landen van de EU:

Afgedankte elektrische en elektronische apparaten of gebruikte accu's/batterijen moeten apart ingezameld en op een voor het milieu verantwoorde wijze afgevoerd worden. Maak gebruik van de hiervoor bestemde inzamelingssystemen. Een verkeerde afvoer kan vanwege mogelijk aanwezige gevaarlijke stoffen schadelijk voor het milieu en de gezondheid zijn.



2 608 001 119



1 619 PS1 489



# Legal Information and Licenses

## • Apache-2.0

Component CMSIS\_5

Name: CMSIS\_5

Version: v5.0.0

SPDX identifier: Apache-2.0

Copyright notices: Copyright (c) 2009-2020 Arm Limited. All rights reserved.

License Text: available in <http://www.apache.org/licenses/LICENSE-2.0>

Licensed under the Apache License, Version 2.0 (the "License"); you may not use this file except in compliance with the License.

You may obtain a copy of the License at <http://www.apache.org/licenses/LICENSE-2.0>.

Unless required by applicable law or agreed to in writing, software distributed under the License is distributed on an "AS IS" BASIS, WITHOUT WARRANTIES OR CONDITIONS OF ANY KIND, either express or implied.

See the License for the specific language governing permissions and limitations under the License.

License Text Apache License Version 2.0, January 2004

<http://www.apache.org/licenses/>

TERMS AND CONDITIONS FOR USE, REPRODUCTION, AND DISTRIBUTION

### 1. Definitions.

"License" shall mean the terms and conditions for use, reproduction, and distribution as defined by Sections 1 through 9 of this document.

"Licensor" shall mean the copyright owner or entity authorized by the copyright owner that is granting the License.

"Legal Entity" shall mean the union of the acting entity and all other entities that control, are controlled by, or are under common control with that entity. For the purposes of this definition, "control" means (i) the power, direct or indirect, to cause the direction or management of such entity, whether by contract or otherwise, or (ii) ownership of fifty percent (50%) or more of the outstanding shares, or (iii) beneficial ownership of such entity.

"You" (or "Your") shall mean an individual or Legal Entity exercising permissions granted by this License.

"Source" form shall mean the preferred form for making modifications, including but not limited to software source code, documentation source, and configuration files.

"Object" form shall mean any form resulting from mechanical transformation or translation of a Source form, including but not limited to compiled object code, generated documentation, and conversions to other media types.

"Work" shall mean the work of authorship, whether in Source or Object form, made available under the License, as indicated by a copyright notice that is included in or attached to the work (an example is provided in the Appendix below).

"Derivative Works" shall mean any work, whether in Source or Object form, that is based on (or derived from) the Work and for which the editorial revisions, annotations, elaborations, or other modifications represent, as a whole, an original work of authorship. For the purposes of this License, Derivative Works shall not include works that remain separable from, or merely link (or bind by name) to the interfaces of, the Work and Derivative Works thereof.

"Contribution" shall mean any work of authorship, including the original version of the Work and any modifications or additions to that Work or Derivative Works thereof, that is intentionally submitted to Licensor for inclusion in the Work by the copyright owner or by an individual or Legal Entity authorized to submit on behalf of the copyright owner. For the purposes of this definition, "submitted" means any form of electronic, verbal, or written communication sent to the Licensor or its representatives, including but not limited to communication on electronic mailing lists, source code control systems, and issue tracking systems that are managed by, or on behalf of, the Licensor for the purpose of discussing and improving the Work, but excluding

communication that is conspicuously marked or otherwise designated in writing by the copyright owner as "Not a Contribution."

"Contributor" shall mean Licensor and any individual or Legal Entity on behalf of whom a Contribution has been received by Licensor and subsequently incorporated within the Work.

2. Grant of Copyright License. Subject to the terms and conditions of this License, each Contributor hereby grants to You a perpetual, worldwide, non-exclusive, no-charge, royalty-free, irrevocable copyright license to reproduce, prepare Derivative Works of, publicly display, publicly perform, sublicense, and distribute the Work and such Derivative Works in Source or Object form.

3. Grant of Patent License. Subject to the terms and conditions of this License, each Contributor hereby grants to You a perpetual, worldwide, non-exclusive, no-charge, royalty-free, irrevocable (except as stated in this section) patent license to make, have made, use, offer to sell, sell, import, and otherwise transfer the Work, where such license applies only to those patent claims licensable by such Contributor that are necessarily infringed by their Contribution(s) alone or by combination of their Contribution(s) with the Work to which such Contribution(s) was submitted. If You institute patent litigation against any entity (including a cross-claim or counterclaim in a lawsuit) alleging that the Work or a Contribution incorporated within the Work constitutes direct or contributory patent infringement, then any patent licenses granted to You under this License for that Work shall terminate as of the date such litigation is filed.

4. Redistribution. You may reproduce and distribute copies of the Work or Derivative Works thereof in any medium, with or without modifications, and in Source or Object form, provided that You meet the following conditions:

(a) You must give any other recipients of the Work or Derivative Works a copy of this License; and

(b) You must cause any modified files to carry prominent notices stating that You changed the files; and

(c) You must retain, in the Source form of any Derivative Works that You distribute, all copyright, patent, trademark, and attribution notices from the Source form of the Work, excluding those notices that do not pertain to any part of the Derivative Works; and

(d) If the Work includes a "NOTICE" text file as part of its distribution, then any Derivative Works that You distribute must include a readable copy of the attribution notices contained within such NOTICE file, excluding those notices that do not pertain to any part of the Derivative Works, in at least one of the following places: within a NOTICE text file distributed as part of the Derivative Works; within the Source form or documentation, if provided along with the Derivative Works; or, within a display generated by the Derivative Works, if and wherever such third-party notices normally appear. The contents of the NOTICE file are for informational purposes only and do not modify the License. You may add Your own attribution notices within Derivative Works that You distribute, alongside or as an addendum to the NOTICE text from the Work, provided that such additional attribution notices cannot be construed as modifying the License.

You may add Your own copyright statement to Your modifications and may provide additional or different license terms and conditions for use, reproduction, or distribution of Your modifications, or for any such Derivative Works as a whole, provided Your use, reproduction, and distribution of the Work otherwise complies with the conditions stated in this License.

5. Submission of Contributions. Unless You explicitly state otherwise, any Contribution intentionally submitted for inclusion in the Work by You to the Licensor shall be under the terms and conditions of this License, without any additional terms or conditions. Notwithstanding the above, nothing herein shall supersede or modify the terms of any separate license agreement you may have executed with Licensor regarding such Contributions.

6. Trademarks. This License does not grant permission to use the trade names, trademarks, service marks, or product names of the Licensor,

except as required for reasonable and customary use in describing the origin of the Work and reproducing the content of the NOTICE file.

7. **Disclaimer of Warranty.** Unless required by applicable law or agreed to in writing, Licensor provides the Work (and each Contributor provides its Contributions) on an "AS IS" BASIS, WITHOUT WARRANTIES OR CONDITIONS OF ANY KIND, either express or implied, including, without limitation, any warranties or conditions of TITLE, NON-INFRINGEMENT, MERCHANTABILITY, or FITNESS FOR A PARTICULAR PURPOSE. You are solely responsible for determining the appropriateness of using or redistributing the Work and assume any risks associated with Your exercise of permissions under this License.

8. **Limitation of Liability.** In no event and under no legal theory, whether in tort (including negligence), contract, or otherwise, unless required by applicable law (such as deliberate and grossly negligent acts) or agreed to in writing, shall any Contributor be liable to You for damages, including any direct, indirect, special, incidental, or consequential damages of any character arising as a result of this License or out of the use or inability to use the Work (including but not limited to damages for loss of goodwill, work stoppage, computer failure or malfunction, or any and all other commercial damages or losses), even if such Contributor has been advised of the possibility of such damages.

9. **Accepting Warranty or Additional Liability.** While redistributing the Work or Derivative Works thereof, You may choose to offer, and charge a fee for, acceptance of support, warranty, indemnity, or other liability obligations and/or rights consistent with this License. However, in accepting such obligations, You may act only on Your own behalf and on Your sole responsibility, not on behalf of any other Contributor, and only if You agree to indemnify, defend, and hold each Contributor harmless for any liability incurred by, or claims asserted against, such Contributor by reason of your accepting any such warranty or additional liability.

END OF TERMS AND CONDITIONS

#### • BSD-3-Clause

Component STM32G4xx\_HAL\_Driver

Name: STM32G4xx\_HAL\_Driver

Version: v1 (VERSION 1)

SPDX identifier: BSD-3-Clause

Copyright notices: Copyright (c) 2016 STMicroelectronics. All rights reserved.

License Text: available in <http://opensource.org/licenses/BSD-3-Clause>  
Redistribution and use in source and binary forms, with or without modification, are permitted provided that the following conditions are met:

1. Redistributions of source code must retain the above copyright notice, this list of conditions and the following disclaimer.
2. Redistributions in binary form must reproduce the above copyright notice, this list of conditions and the following disclaimer in the documentation and/or other materials provided with the distribution.
3. Neither the name of the copyright holder nor the names of its contributors may be used to endorse or promote products derived from this software without specific prior written permission.

THIS SOFTWARE IS PROVIDED BY THE COPYRIGHT HOLDERS AND CONTRIBUTORS "AS IS" AND ANY EXPRESS OR IMPLIED WARRANTIES, INCLUDING, BUT NOT LIMITED TO, THE IMPLIED WARRANTIES OF MERCHANTABILITY AND FITNESS FOR A PARTICULAR PURPOSE ARE DISCLAIMED. IN NO EVENT SHALL THE COPYRIGHT HOLDER OR CONTRIBUTORS BE LIABLE FOR ANY DIRECT, INDIRECT, INCIDENTAL, SPECIAL, EXEMPLARY, OR CONSEQUENTIAL DAMAGES (INCLUDING, BUT NOT LIMITED TO, PROCUREMENT OF SUBSTITUTE GOODS OR SERVICES; LOSS OF USE, DATA, OR PROFITS; OR BUSINESS INTERRUPTION) HOWEVER CAUSED AND ON ANY THEORY OF LIABILITY, WHETHER IN CONTRACT, STRICT LIABILITY, OR TORT (INCLUDING NEGLIGENCE OR OTHERWISE) ARISING IN ANY WAY OUT OF THE USE OF THIS SOFTWARE, EVEN IF ADVISED OF THE POSSIBILITY OF SUCH DAMAGE.

#### • Warranty Disclaimer

This product contains Open Source Software components which

underly Open Source Software Licenses. Please note that Open Source Licenses contain disclaimer clauses. The text of the Open Source Licenses that apply are included in this manual under "Legal Information and Licenses".

#### • Software License Agreement (SLA)

Components under SLA

Name: STM32-CLASSB-SPL

Version: v2.2.0

License: STMicro Liberty License v2

Copyright notices: Copyright (c) 2017 STMicroelectronics.

License Text: available in

[http://www.st.com/software\\_license\\_agreement\\_liberty\\_v2](http://www.st.com/software_license_agreement_liberty_v2)



Servicekontakte  
Service Contacts  
Contacts de Service  
Contactos de Servicio



<https://www.bosch-pt.com/serviceaddresses>

Garantiebedingungen  
Guarantee Conditions  
Conditions de Garantie  
Condiciones de Garantía



<https://www.bosch-pt.com/guarantee/202601>